



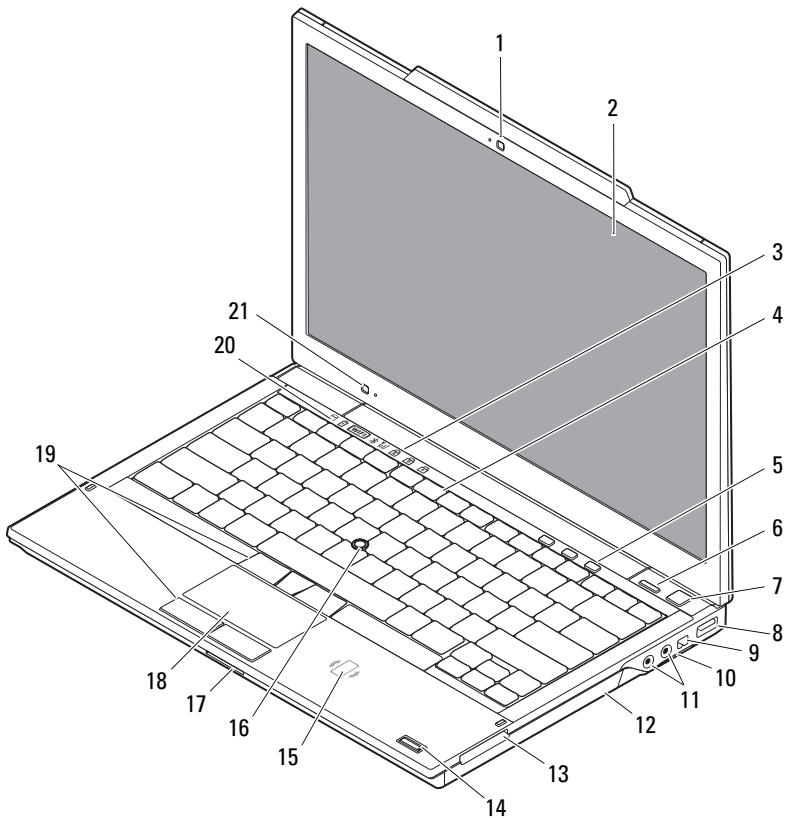
Tentang Peringatan

 **PERINGATAN:** PERINGATAN menunjukkan potensi terjadinya kerusakan properti, cedera pada seseorang, atau kematian.

Dell™ Latitude™ E4300

Lembar Teknis Informasi Pengaturan dan Fitur

Tampak Depan



Juli 2009

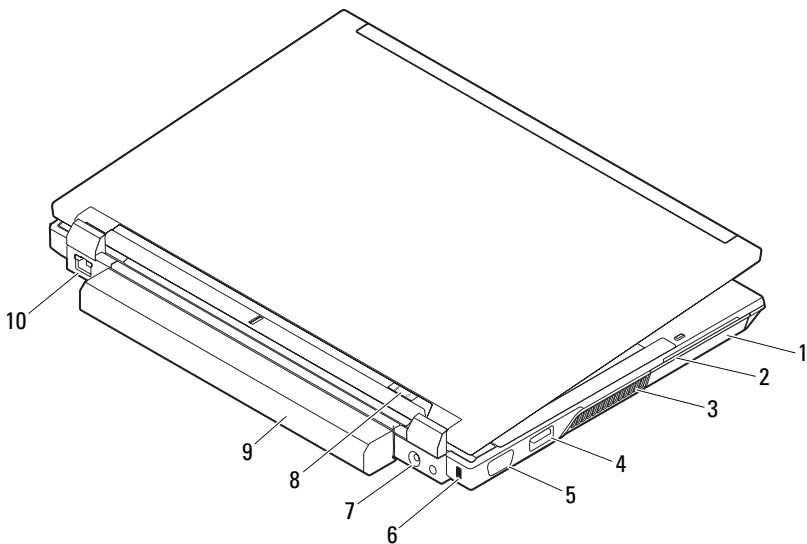


076KTVA00

Model: PP13S

- | | | | |
|----|--|----|--|
| 1 | kamera (opsional) | 2 | display |
| 3 | lampu status keyboard | 4 | keyboard |
| 5 | kontrol media | 6 | tombol Dell™ Latitude ON™ (opsional) |
| 7 | tombol daya | 8 | konektor USB |
| 9 | konektor IEEE 1394 | 10 | switch nirkabel dan tombol Dell Wi-Fi Catcher™ |
| 11 | konektor audio (2) | 12 | drive CD/DVD |
| 13 | slot ExpressCard | 14 | pembaca sidik jari (opsional) |
| 15 | pembaca kartu pintar nirkontak (opsional) | 16 | track stick |
| 17 | slot kartu SecureDigital (SD) | 18 | panel sentuh |
| 19 | tombol track stick (3)/tombol panel sentuh (2) | 20 | lampu status perangkat |
| 21 | sensor cahaya sekitar dan mikrofon | | |

Tampak Belakang



- | | | | |
|---|-----------------------|----|--------------------------|
| 1 | hard drive | 2 | slot kartu pintar |
| 3 | ventilasi pendinginan | 4 | konektor eSATA/USB |
| 5 | konektor video | 6 | slot kabel sekuriti |
| 7 | konektor adaptor AC | 8 | lampu daya/lampu baterai |
| 9 | baterai | 10 | konektor jaringan |

Pemasangan Cepat



PERINGATAN: Sebelum memulai prosedur di bagian ini, baca informasi keselamatan yang menyertai komputer Anda. Untuk informasi tambahan mengenai praktik terbaik, kunjungi www.dell.com/regulatory_compliance.



PERINGATAN: Adaptor AC dapat digunakan dengan outlet listrik di seluruh dunia. Namun, konektor daya dan soket ekstensi berbeda-beda di setiap negara. Menggunakan kabel yang tidak kompatibel atau menghubungkan kabel ke soket ekstensi atau outlet listrik secara salah dapat menyebabkan kebakaran atau kerusakan peralatan.

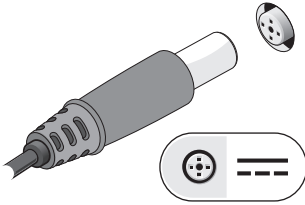


PERHATIAN: Jika Anda melepas kabel adaptor AC dari komputer, pegang konektornya, jangan kabelnya saja, dan tarik kuat, namun secara perlahan untuk mencegah kerusakan pada kabel. Jika Anda menggulung kabel adaptor AC, pastikan Anda mengikuti sudut konektor di adaptor AC untuk mencegah kabel rusak.

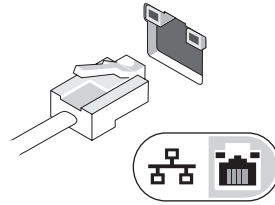


CATATAN: Beberapa perlengkapan kemungkinan tidak tersedia jika Anda belum memesannya.

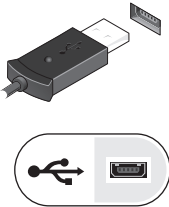
1 Sambungkan adaptor AC ke konektor adaptor AC di komputer dan ke outlet listrik.



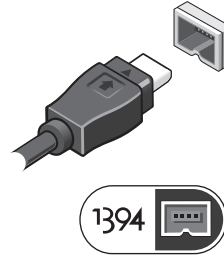
2 Sambungkan kabel jaringan (opsional).



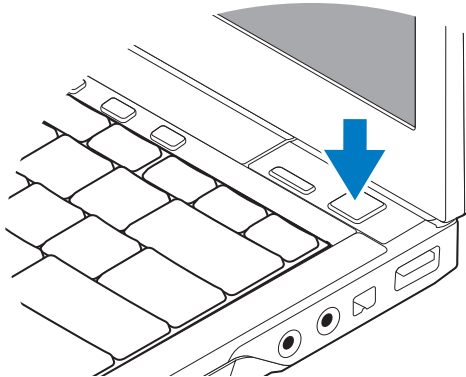
3 Sambungkan perangkat USB, seperti mouse atau keyboard (opsional).



4 Sambungkan perangkat IEEE 1394, seperti pemutar DVD (opsional).



5 Buka display komputer dan tekan tombol daya untuk menyalakan komputer.



CATATAN: Anda disarankan untuk menyalakan dan mematikan komputer Anda minimal satu kali sebelum Anda memasang kartu atau menyambungkan komputer ke perangkat dok atau perangkat eksternal lainnya, seperti printer.

Spesifikasi



CATATAN: Penawaran mungkin berbeda-beda di setiap negara. Spesifikasi berikut ini hanya yang dipersyaratkan oleh hukum untuk dikirimkan bersama komputer Anda. Untuk informasi lebih lanjut mengenai konfigurasi komputer Anda, klik **Start** → **Help and Support** dan pilih opsi untuk menampilkan informasi mengenai komputer Anda.

Informasi Sistem

Chipset	Chipset Intel® GS45
---------	---------------------

Prosesor

Prosesor	Intel Core™ 2 Duo
----------	-------------------

Video

Tipe video	terintegrasi pada board sistem, perangkat keras diakselerasi
Bus data	video terintegrasi
Kontroler video	Intel Extreme
Memori video	hingga 64 MB (memori bersama, pada memori sistem kurang dari 512 MB) hingga 256 MB (memori bersama, pada memori sistem lebih dari 512 MB)

Memori

Konektor modul memori	dua soket DIMM DDR3
Kapasitas modul memori	512 MB (satu DIMM) 1 GB (satu DIMM) 2 GB (satu atau dua DIMM) 4 GB (satu atau dua DIMM, hanya sistem operasi Microsoft® Windows Vista® 64-bit) 8 GB (dua DIMM, hanya Windows Vista 64-bit)
Tipe memori	DDR3 1066 MHz DIMM (jika didukung dengan chipset dan/atau kombinasi prosesor)
Memori minimal	1 GB
Memori maksimal	8 GB (memerlukan Windows Vista 64-bit)

Baterai

Tipe	3-sel (2,6 Ahr) 28 Whr/11,1 VDC
	3-sel (2,8 Ahr) 30 Whr/11,1 VDC
	6-sel (2,6 Ahr) 56 Whr/11,1 VDC
	6-sel (2,8 Ahr) 60 Whr/11,1 VDC
	6-sel (2,15 Ahr) 48 Whr/11,1 VDC keping baterai
Dimensi	
Panjang	3-sel 28,81 mm (1,13 inci)
	6-sel 51,13 mm (2,01 inci)
	keping baterai 200,35 mm (7,89 inci)
Tinggi	3-sel dan 6-sel 21,85 mm (0,86 inci)
	keping baterai 9,01 mm (0,35 inci) hingga kira-kira 10,52 mm (0,41 inci)
Tegangan	3-sel dan 6-sel, dan keping baterai 11,1 VDC
	Kisaran suhu
Pengoperasian	0° hingga 40°C (32° hingga 104°F)
Penyimpanan	-10° hingga 65°C (14° hingga 149°F)
Baterai sel berbentuk koin	CR2032

Adaptor AC

Tipe	65 W dan 90 W
Tegangan input	100–240 VAC
Arus input (maksimal)	1,50 A
Frekuensi input	50–60 Hz
Arus output	3,34 A
Tegangan output yang ditentukan	19,50 VDC
Kisaran suhu	
Pengoperasian	0° hingga 35°C (32° hingga 95°F)
Penyimpanan	-40° hingga 65°C (-40° hingga 149°F)

Fisik

Tinggi	25,41–29,51 mm (1,00–1,16 inci)
Lebar	310 mm (12,20 inci)
Panjang	217 mm (8,54 inci)
Berat	1,5 kg (3,30 lb) (dengan baterai 3-sel, airbay, dan drive SSD) 1,6 kg (3,52 lb) (dengan baterai 3-sel, drive DVDRW, dan drive SSD)

Lingkungan

Kisaran suhu

Pengoperasian 0° hingga 35°C (32° hingga 95°F)

Penyimpanan -40° hingga 65°C (-40° hingga 149°F)

Kelembapan relatif (maksimal)

Pengoperasian 10% hingga 90% (nonkondensasi)

Penyimpanan 5% hingga 95% (nonkondensasi)

Mendapatkan Sumber dan Informasi Selengkapnya

Jika Anda perlu:

Menemukan informasi praktik keselamatan terbaik, lihat kembali informasi Jaminan, Ketentuan dan Persyaratan (hanya AS), Instruksi Keselamatan, Informasi Peraturan, Informasi Ergonomis, dan Perjanjian Lisensi Pengguna Akhir.

Lihat:

Dokumen keselamatan dan peraturan yang dikirimkan bersama komputer Anda dan laman utama Pemenuhan Peraturan di www.dell.com/regulatory_compliance.

**Informasi di dalam dokumen ini dapat diubah tanpa pemberitahuan sebelumnya.
© 2009 Dell Inc. Hak cipta dilindungi undang-undang. Dicitak di Malaysia.**

Dilarang keras memperbanyak material ini dalam cara apa pun tanpa izin tertulis Dell Inc.

Merek dagang yang digunakan dalam teks ini: *Dell*, logo *DELL*, dan *Dell Latitude* merupakan merek dagang Dell Inc.; *Intel* merupakan merek dagang terdaftar dan *Core* merupakan merek dagang dari Intel Corporation di AS. dan negara lain; Microsoft, Windows, dan Windows Vista merupakan merek dagang atau merek dagang terdaftar dari Microsoft Corporation di Amerika Serikat dan/atau negara lain.

Merek dagang lain dan nama dagang yang mungkin digunakan dalam dokumen ini mengacu ke entitas yang mengaku memiliki merek dan nama produk mereka. Dell Inc. tidak mengklaim kepemilikan dari merek dagang dan nama dagang selain miliknya sendiri.